

KITCHEN 90



TUHOME[®]
CONCEPT | DESIGN

HECHO EN COLOMBIA

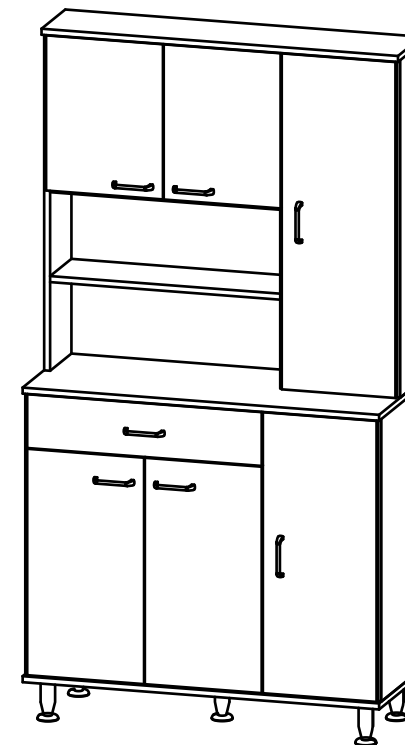
BY

Rtd
design

GARANTÍA: 3 MESES - DESDE LA FECHA DE SU COMPRA -

TUHOME[®]
CONCEPT | DESIGN

MANUAL DE ARMADO KITCHEN 90



ALTO: 169 CM / ANCHO: 90 CM / FONDO: 35 CM

REF. ALB1348

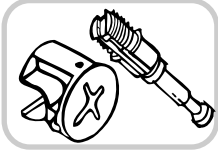
HECHO EN COLOMBIA

HERRAJES BÁSICOS PARA MUEBLES RTA

Siga las siguientes instrucciones:

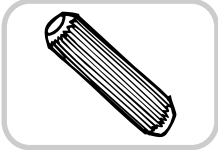
1. Abrir la caja del mueble y buscar la bolsa con los herrajes.
2. Abrir el paquete de herrajes y comprobar que el contenido de las piezas es correcto.
3. Separe los herrajes para facilitar su identificación durante el armado.
4. Arme el mueble en un lugar limpio y en una superficie plana.

A continuación verá una breve explicación de cada herraje y su función principal.



MINIFIX - PERNOS/MINIFIX CONNECTOR - DOWELS

Es un herraje de unión, la cabeza esférica del perno se ubica en el centro de la caja embutida en forma de copa desde cualquier ángulo y luego se sujeta firmemente. Este permite un arme y desarme repetidamente y una unión firme que no se afloja.

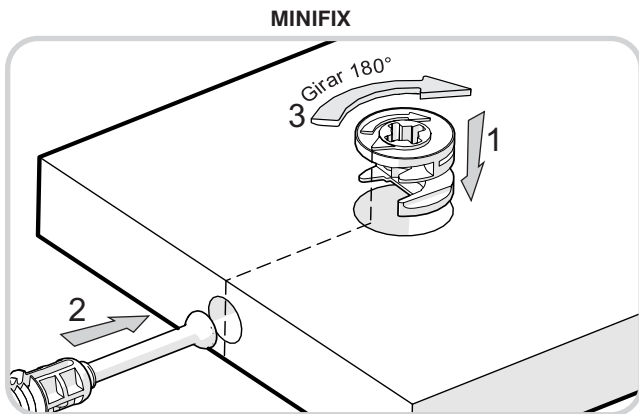


TARUGO/WOOD DOWEL PIN

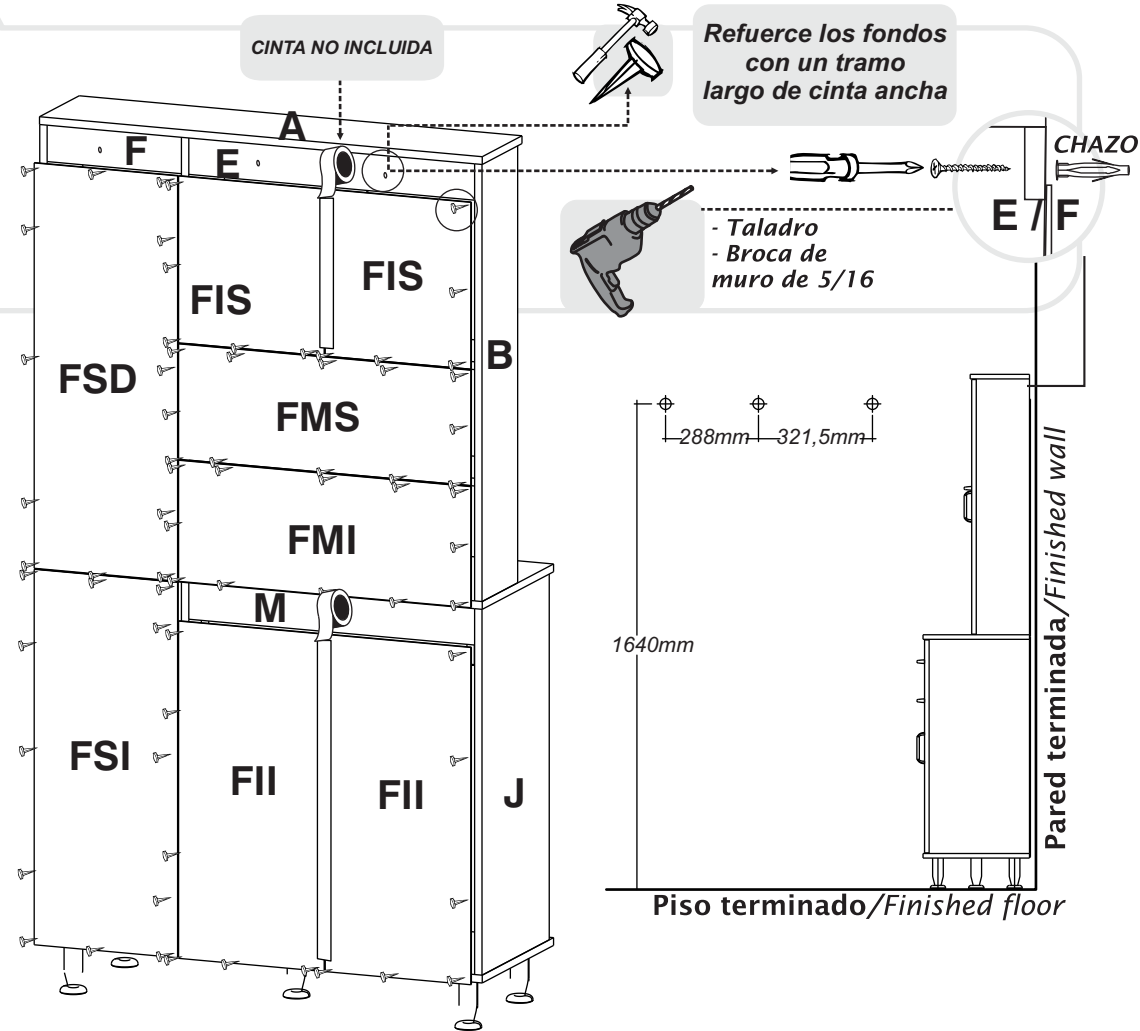
Es un pedazo de madera corto y grueso, aprox. de 5cm a 10cm, que sirve para amarrar el mueble y darle resistencia. Tenga cuidado en aplicar una gota de pegamento en cada perforación de la cara en la que se pondrá el tarugo.

RECOMENDACIONES DE ARMADO

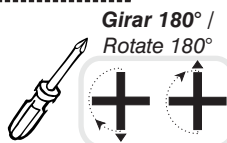
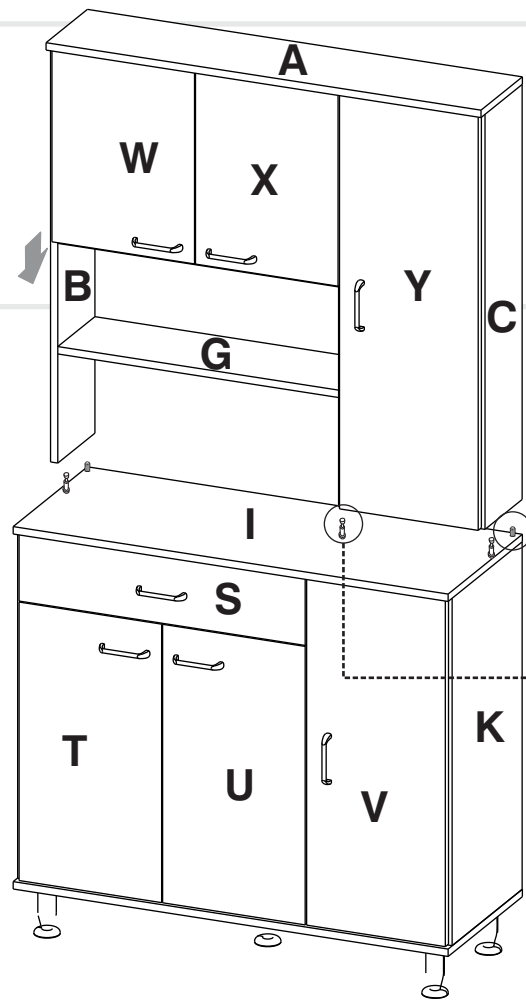
El buen funcionamiento del mueble depende de su correcto armado.



16



15



No olvide apretar todos los conectores



Al terminar de armar desprenda los adhesivos (en caso de que queden residuos de pegamento, limpie la superficie con alcohol) / When you finish off adhesive build (in case of residues of glue, wipe it with alcohol)

TUHOME
CONCEPT | DESIGN

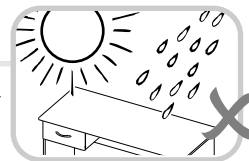


“Lea muy bien el instructivo antes de armar el producto, ármelo en un lugar limpio y preferiblemente en una superficie plana”

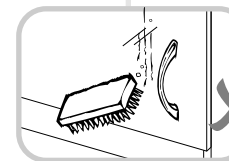
RECOMENDACIONES IMPORTANTES



NO pinte el mueble.



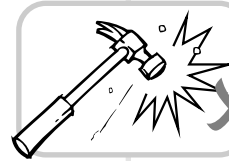
NO mojar o ubicar a la intemperie.



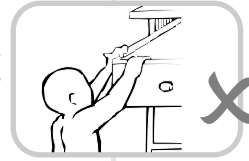
NO lavar las manijas o tiraderas con jabones o elementos abrasivos.



NO sobrecargue el mueble. no exceda el peso de 50 kg.



NO golpear ni martillar el mueble (hágalo sólo donde se indique)



NO permita que los niños manipulen el mueble, puede voltearse y lastimarlos.



SIEMPRE levante el mueble entre dos personas, NO lo arrastre.



Limpie con paño seco y lustrador de muebles, de esta forma alarga la vida del mueble.

HERRAJES PARA ARMADO

x1



PEGANTE/
GLUE

x80



TORNILLO LAMINA/
SHEET METAL
SCREW

x23



MINIFIX/
CAMS

x23



PERNO
MINIFIX/
DOWELS

x23



TAPA
MINIFIX/
COVER CAPS

x14



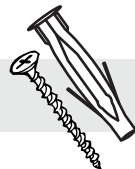
TORNILLO
MANIJA/
SCREW HANDLE

x7



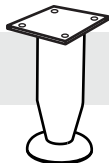
MANIJA 64mm /
HANDLE

x3



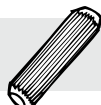
CHAZO
+TORNILLO 6X2"/
PLASTIC DOWEL

x5



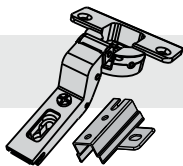
PATA ACERO/
STEEL LEG

x46



TARUGO/
WOODEN PIN

x13



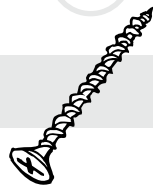
BISAGRA
SEMIPARCHE 35mm/
HALF OVERLAY
HINGE

x84



PUNTILLA/
PANEL PIN

x4



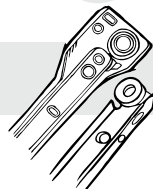
TORNILLO
ENSAMBLE 6x2"/
ASSEMBLY
SCREW

x12



SOPORTE
ENTREPAÑO/
SHELF
SUPPORT

x1



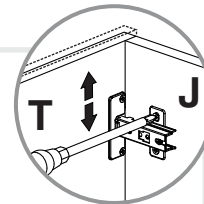
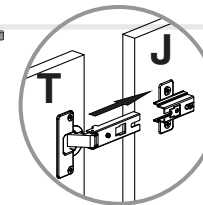
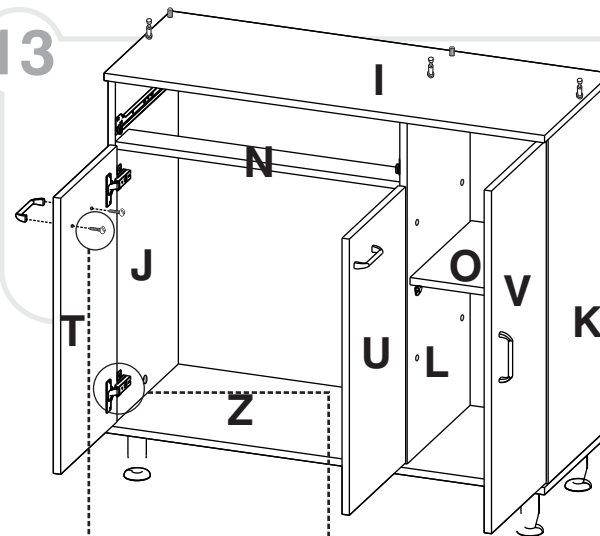
RIEL 30cm/
DRAWER SLIDES



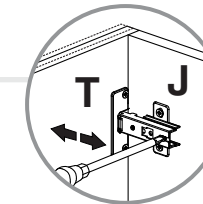
IMPORTANTE

SE SUGIERE REALIZAR CUADRATURA DE TODAS LAS PARTES Y PIEZAS ANTES DE ARMAR. COMPRUEBE QUE EL CONTENIDO DE LAS PIEZAS SEA EL CORRECTO. EN CASO DE FALTAR ALGUNA O QUE SE ENCUENTRE DEFECTUOSA, SU ARMADOR COORDINARA SU ENVÍO Y REEMPLAZO; TAMBIÉN PUEDE ACERCARSE A ALGÚN PUNTO DE POST VENTA DE LA TIENDA DONDE COMPRO Y SOLICITAR LA PIEZA FALTANTE O DEFECTUOSA

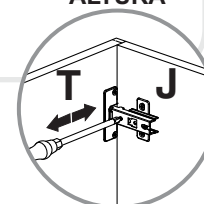
13



AJUSTE DE
ALTURA

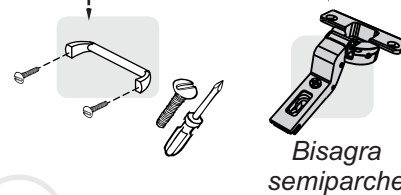


AJUSTE DE
PROFUNDIDAD



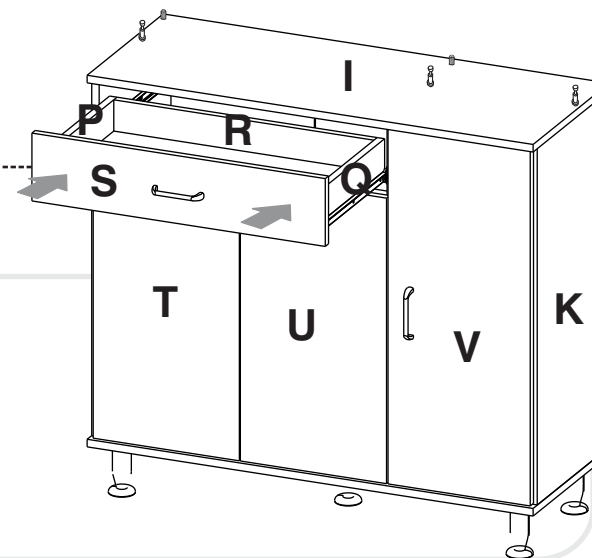
AJUSTE DE
LATERAL

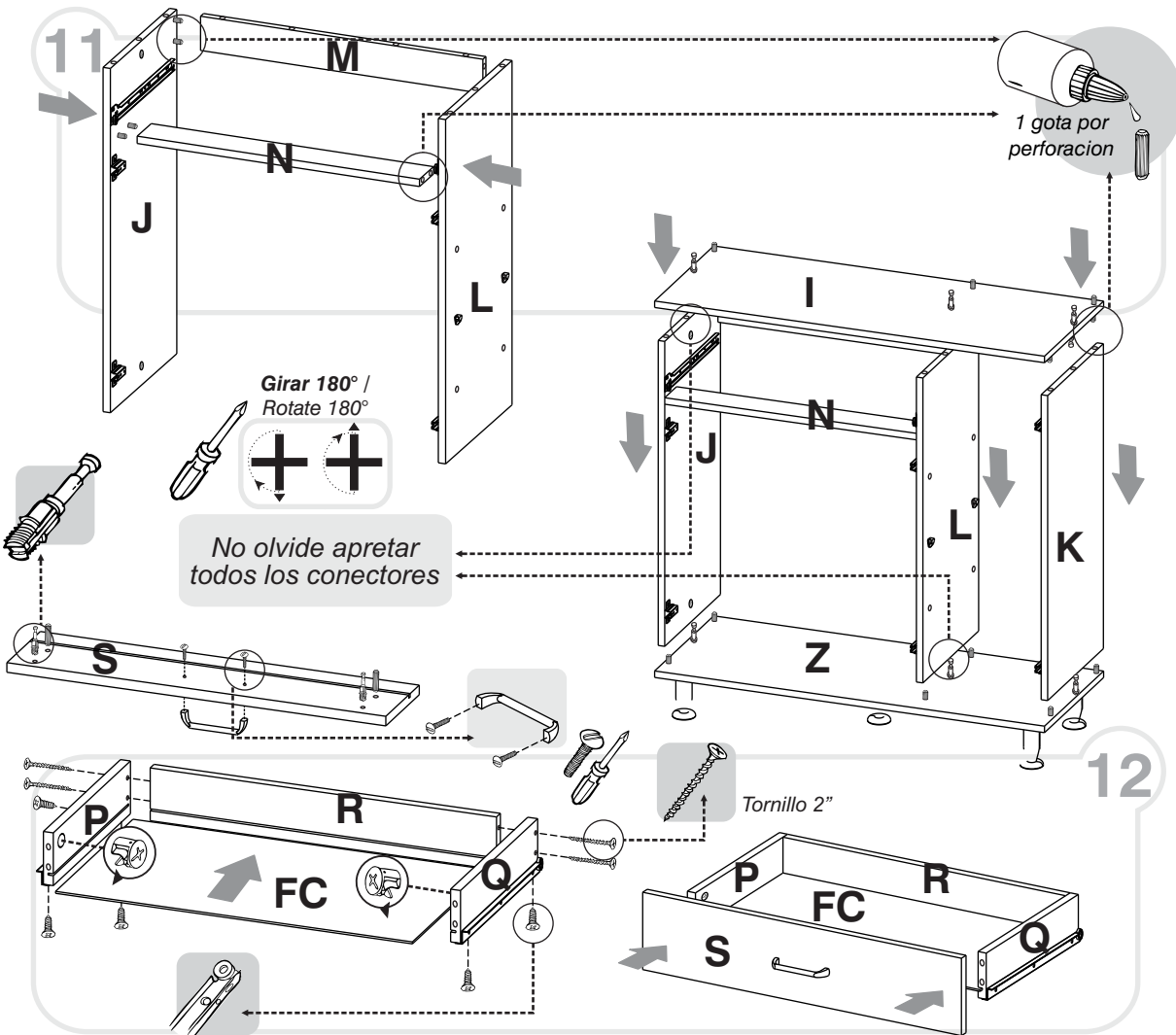
14



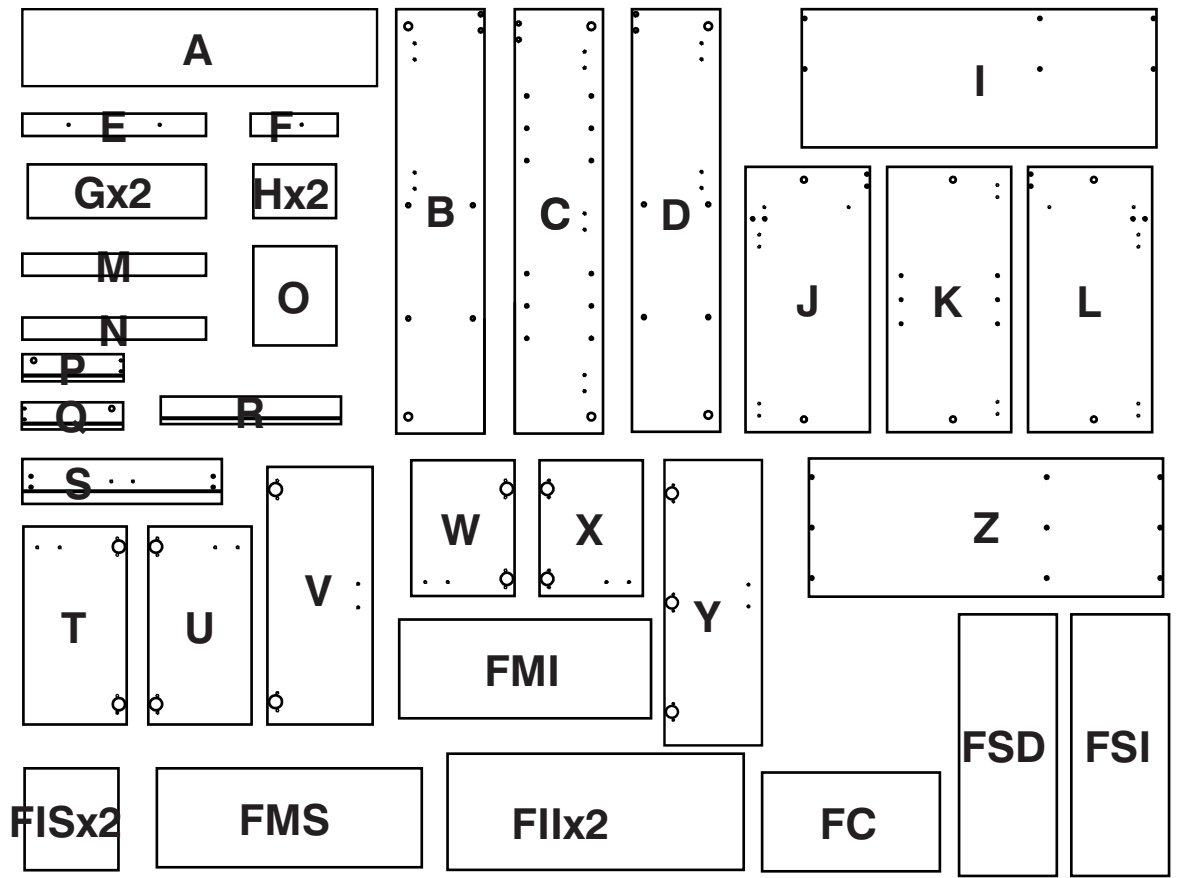
Bisagra
semiparche

**Introduzca el cajón
en la estructura**





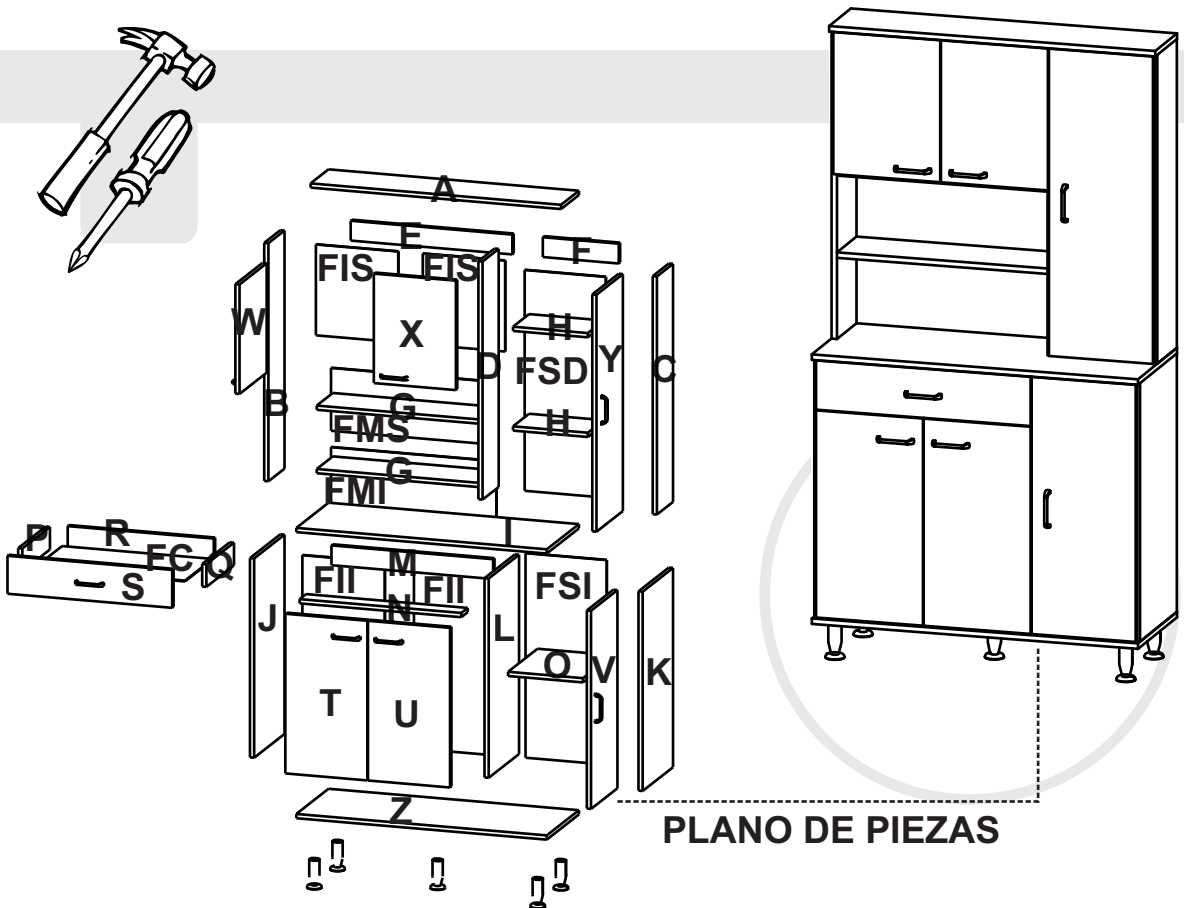
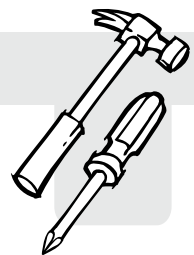
PIEZAS DE ARMADO



!

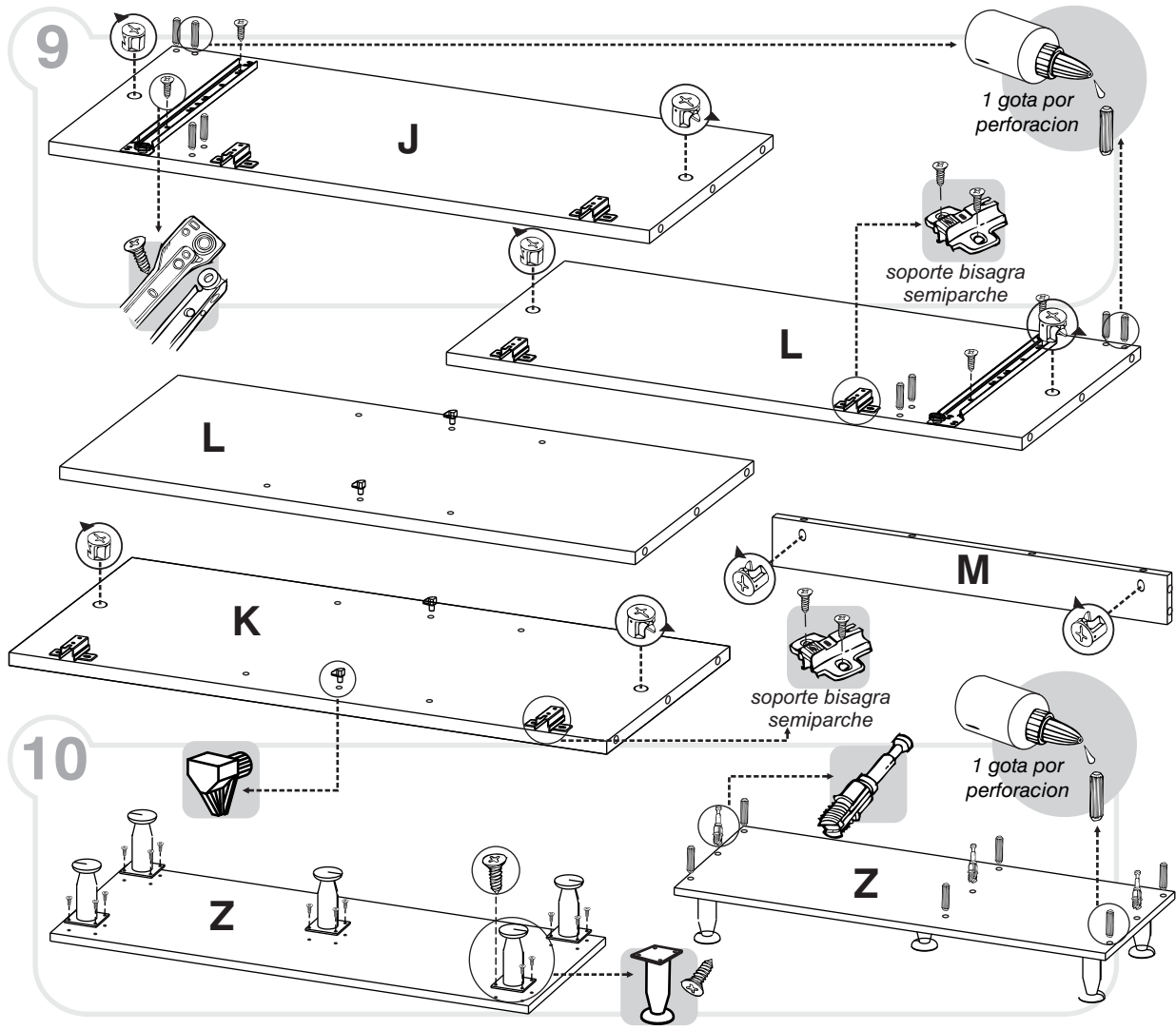
IMPORTANTE

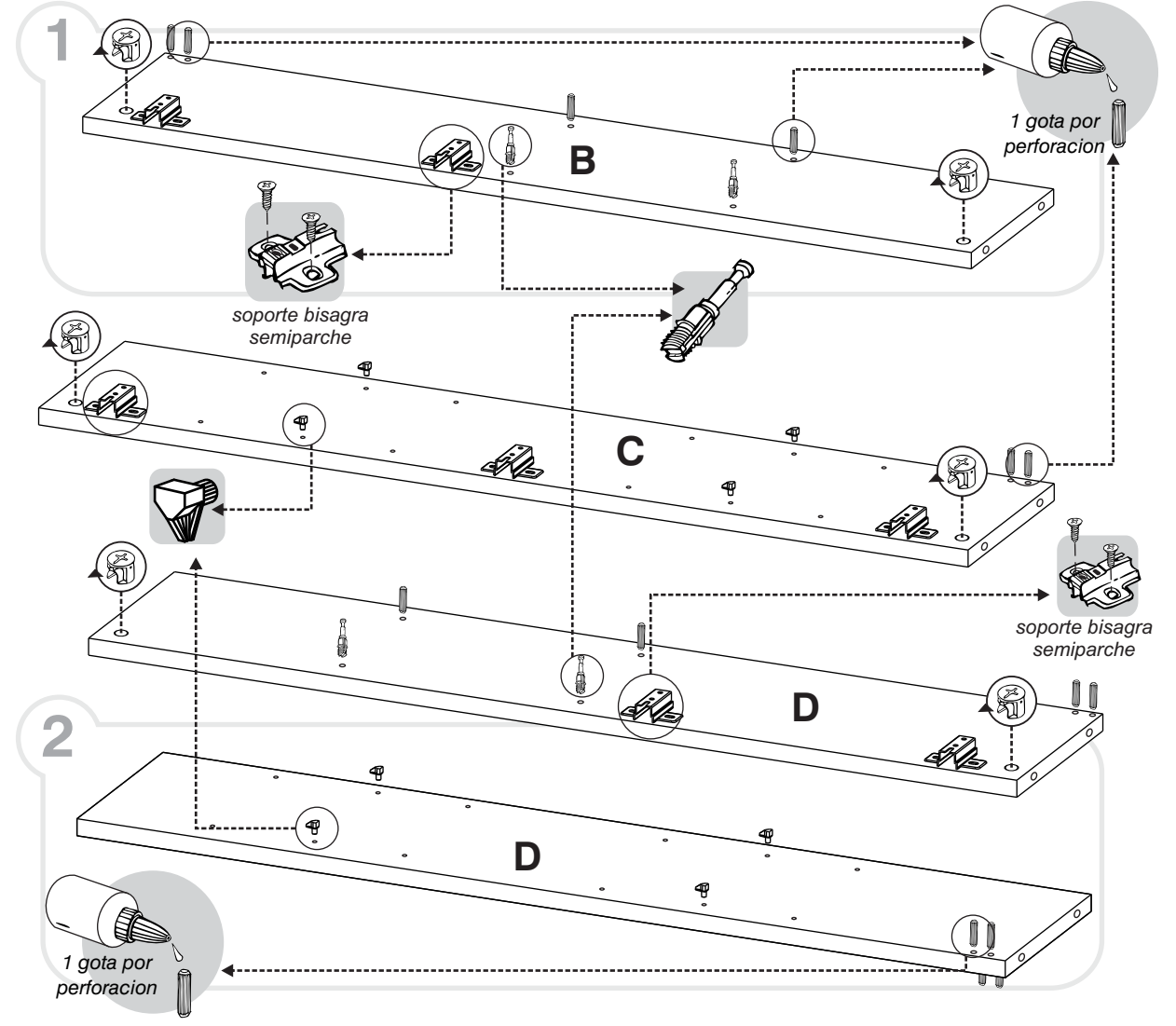
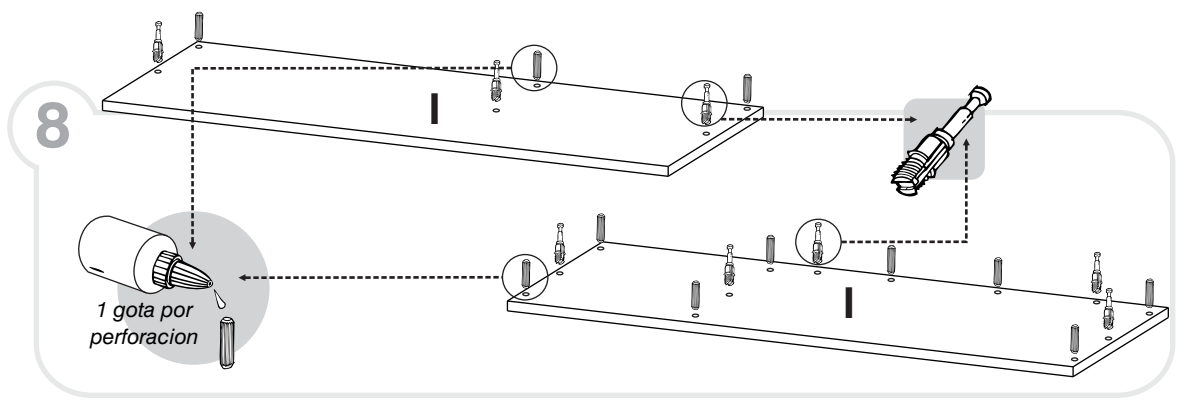
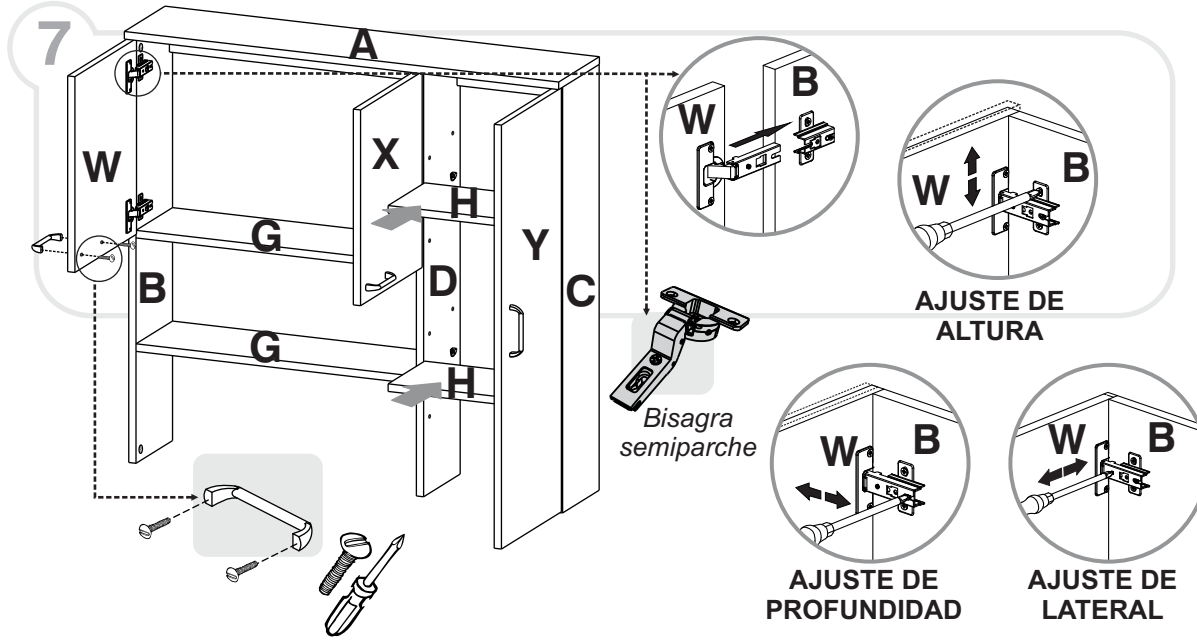
ANTES DE EMPEZAR A ARMAR EL MUEBLE LEA DETENIDAMENTE LAS INSTRUCCIONES. SE RECOMIENDA ARMAR EL MUEBLE SOBRE LA CAJA O SOBRE UNA SUPERFICIE LISA Y CUBIERTA, PARA NO RAYARLO.



PLANO DE PIEZAS

TUHOME
CONCEPT | DESIGN

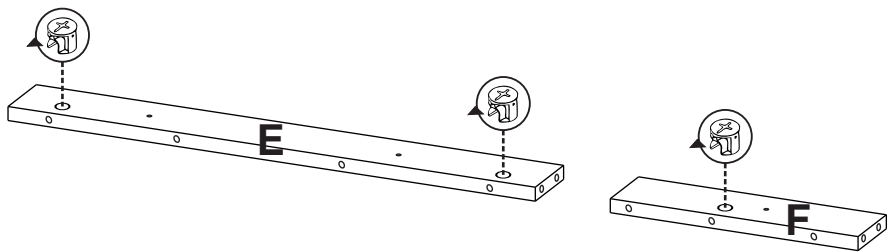
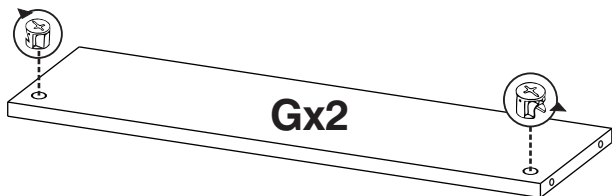




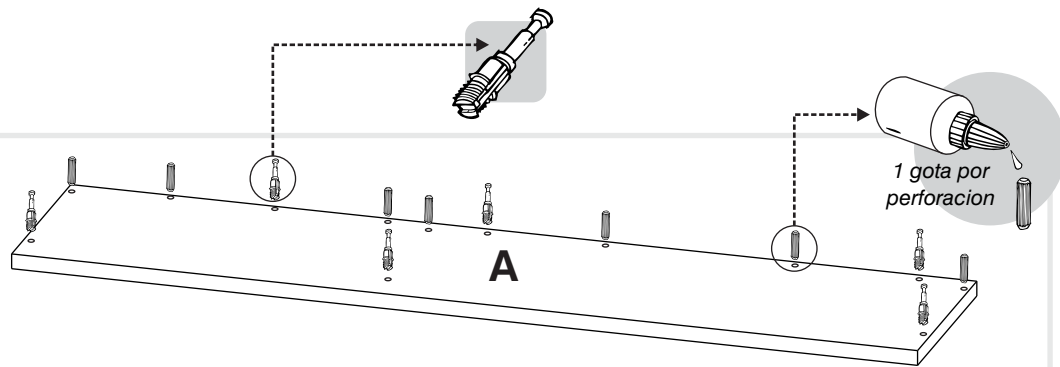
3



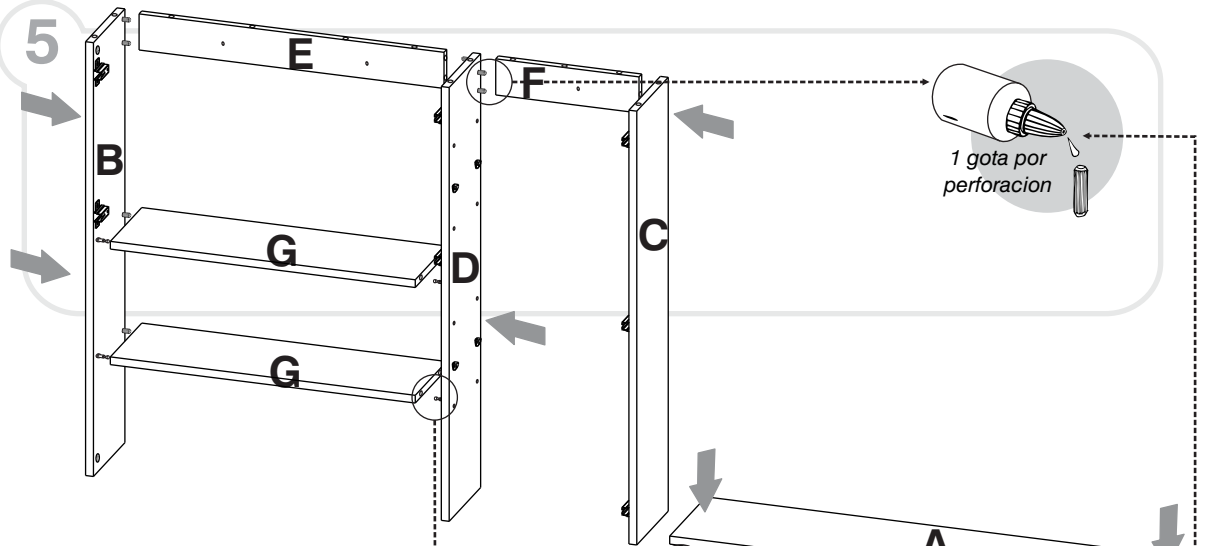
SE RECOMIENDA ARMAR EL MUEBLE ENTRE DOS PERSONAS



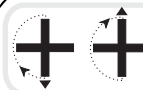
4



5



Girar 180° /
Rotate 180°



6

No olvide apretar
todos los conectores

